

PLATAFORMAS DE BRAÇO TELESCÓPICO

H 43 TPX

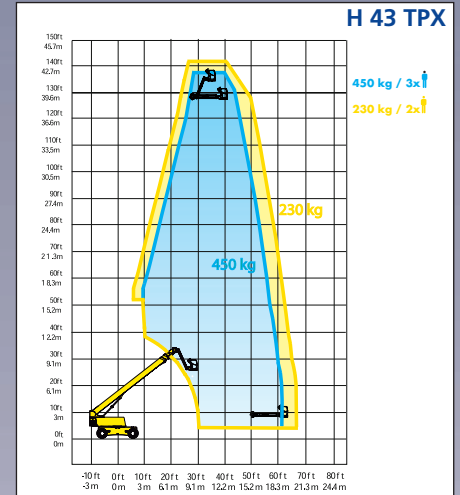
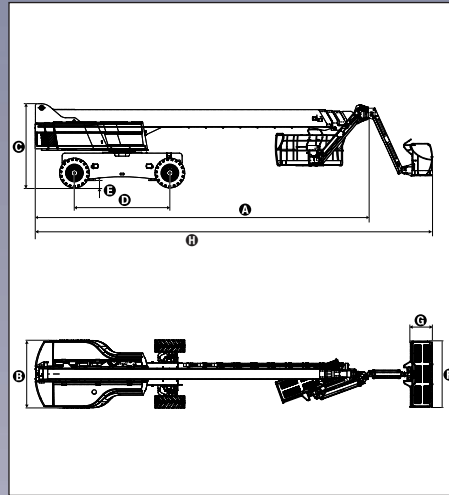


- Gestão contínua do raio de alcance
- Capacidade máxima 450kg (3 pers.)
- Alcance de até 20 m
- 4 rodas motrizes e diretrizes
- Eixos extensíveis e oscilantes



As vantagens Haulotte®

- Possibilidade de escolha da capacidade de : 450kg (3pers.) o 230kg (2 pers.)
- Alcance de até 20 m
- Terrenos com declive máximo de 40%
- Bloqueio diferencial hidráulico, 4 rodas motrizes e uma distância ao solo de 38 cm, o que permite uma utilização todo-o-terreno
- Rotação contínua do corpo da máquina de 360°
- Comandos proporcionais e simultâneos para mais rapidez e precisão
- Robusta, fiável e de fácil manutenção



EQUIPAMENTO STANDARD

- Controlador de inclinação de 3°
- Eixos extensíveis
- Eixos oscilantes
- Avisador sonoro e luminoso de variação de elevação e peso
- Fácil acesso ao motor para a manutenção
- 4 rodas motrizes e directrizes
- Comandos proporcionais
- Tampa com abertura para cima
- Sistema de indicadores luminosos para o controlo da plataforma
- Indicador visual de falha, inclinação e reserva de combustível; indicador visual de pedal, selecção de carga
- Anilhas de reboque
- Rotação hidráulica da cesta de 180°

OPÇÕES E ACESSÓRIOS

- Tomada eléctrica na cesta
- Plataforma: 0,91 m x 1,83 m
- Kit de alarme (incluído luz rotativa e avisador sonoro de deslocação)
- Tubo flexível de ar comprimido de Ø 13
- Gerador de 3300W
- Arranque codificado
- Óleo hidráulico biodegradável

CARACTERÍSTICAS

	H 43 TPX
Altura de trabalho	43,00 m
Altura da plataforma	41,00 m
Alcance máximo	20,00 m
Capacidade máxima	230 kg o 450 kg
Deslocação vertical pendular	140° (-70° / +70°)
Deslocação horizontal pendular	150° (-75°/+75°)
Comprimento pendular	2,20 m
H Comprimento de transporte	12,30 m
B Largura	2,53 m
C Altura recolhida	3,05 m
D Distância entre os eixos das rodas	3,50 m
E Distância ao solo	38 cm
F x G Dimensões da plataforma	2,44 m x 0,8 m
A Comprimento recolhida	14,50 m
Largura (eixos estendidos)	3,33 m
Altura de transporte	3,05 m
Alcance traseiro	1,45 m
Velocidade de translação	5 km/h
Raio de rotação exterior (rodas)	5,10 m
Rotação hidráulica do corpo da máquina	360° contínuo
Rotação hidráulica da plataforma	180° (-90° / +90°)
Rotação pendular para o transporte	-160°
Motor	Perkins Diesel - 64 kW - 87 CV
Terrenos com declive máximo de	40%
Pneus maciços	445/65-22,5
Depósito hidráulico	240 l
Depósito de gasóleo	140 l
Peso total	20 580 kg

